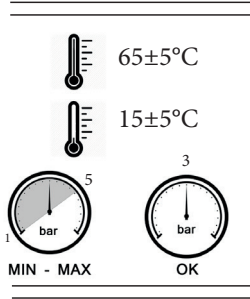


# 1

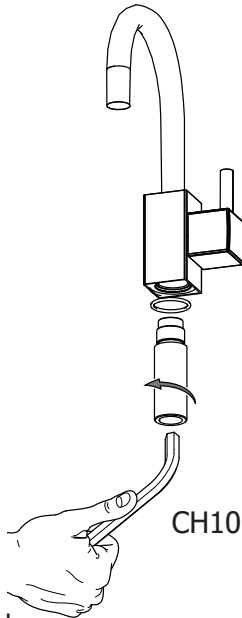
## Montaggio Assembly



090..

091..

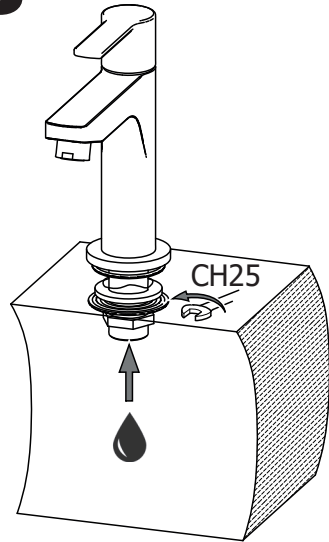
# 2



CH10

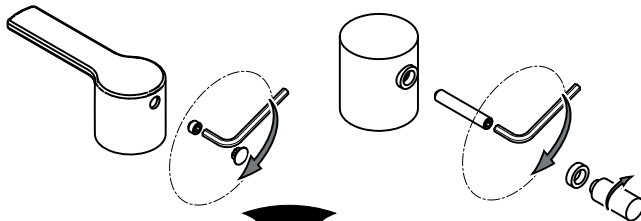
Fissaggio Leve  
Fixing Levers

# 3



CH25

MICRO  
RED  
LEA  
QTV

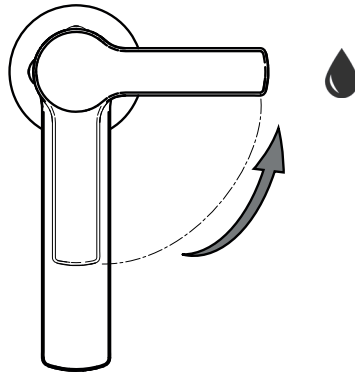


IST106  
Rev.2019.01

# F

Funzionamento  
Working

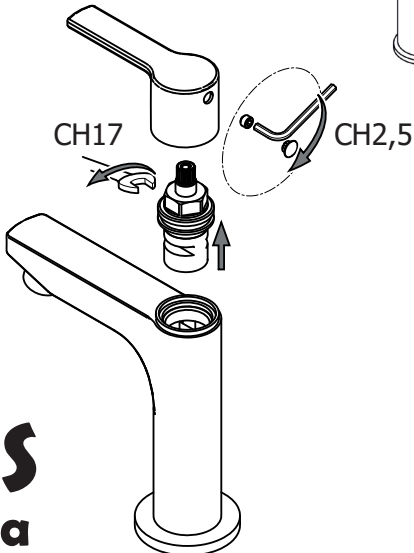
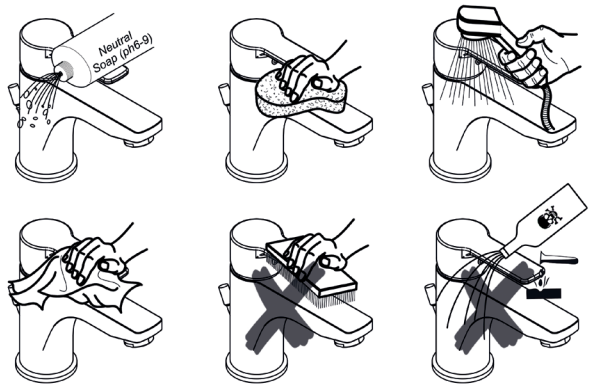
---



# M

Manutenzione  
Service

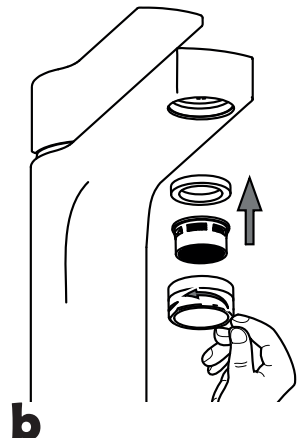
---



# S a

Sostituzione Vitone  
How to replace Ceramic Disc Valve

---



# b

Sostituzione Aeratore  
How to replace Aerator

---